

Terenski merni instrumenti (Za terenska merenja u telekomunikacijama)

## MERAČ OPTIČKE SNAGE Model 3664



### OVERVIEW

- Veoma prilagodljiv merač optičke snage za proizvodne linije, održavanje, istraživanje i razvoj
- Kompenzaciona funkcija za testiranje laserskog izvora svetlosti
- Dvojni sistem napajanja
- Potpuno daljinsko upravljanje putem USB interfejsa

#### **Melco Buda d.o.o.**

- kancelarija u Beogradu: Hadži Nikole Živkovića br.2  
Poslovna zgrada Iskra komerc, kancelarija 15/ II sprat  
tel: 011/ 2181 609, tel/faks: 011/ 3286 445

e mail: [office-beograd@melcobuda.co.rs](mailto:office-beograd@melcobuda.co.rs) , [budimir.melcobuda@gmail.com](mailto:budimir.melcobuda@gmail.com)  
[www.melcobuda.co.rs](http://www.melcobuda.co.rs) , [www.kyoritsu-instrumenti.com](http://www.kyoritsu-instrumenti.com) , [www.termovizija.com](http://www.termovizija.com)

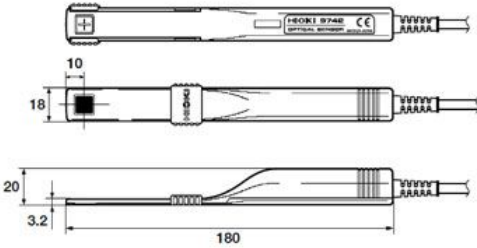
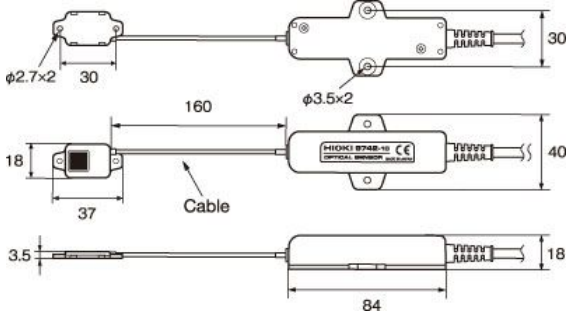
- kancelarija u Despotovcu: Saveza Boraca br.7, 35213 Despotovac, Srbija  
tel:035/612 916, faks:035/613 319, mob. 063/8003370  
e mail: [office@kyoritsu-instrumenti.com](mailto:office@kyoritsu-instrumenti.com) , [office@melcobuda.co.rs](mailto:office@melcobuda.co.rs)

- Germany address: Quer strasse 18 Offenbach

## Osnovne specifikacije

<b>Merenje optičke snage</b>	W, dBm
<b>Podešavanje opsega</b>	Automatsko (Manualno podešavanje je dostupno)
<b>Preciznost</b>	±0.7% (±5% u kombinaciji sa opcionim senzorom)
<b>Kompenzacija osetljivosti talasne dužine</b>	Može se postaviti za svaki 1nm. Automatska kompenzacija za osetljivost senzora Maks. 10 unapred zadatih talasnih dužina (uključujući početnu vrednost za senzor)
<b>Skaliranje</b>	Može se postaviti za svaku talasnu dužinu.
<b>Relativno merenje</b>	Prikaz relativne vrednosti u odnosu na izmerenu ili zadatu vrednost. (Prikazana vrednost = Izmerena vrednost – Referentna vrednost) <ul style="list-style-type: none"><li>• Kao referentna vrednost može se postaviti izmerena vrednost ili manualno unešena.</li><li>• Opseg postavljanja: 0.001nW do 1.9999W (-90.00dBm do 33.00dBm)</li></ul>
<b>Prikaz</b>	4-1/2 cifara, (19999 maks.), Rezolucija prikaza: 0.01dBm / 0.01dB
<b>Jedinice prikaza merenja</b>	nW, mW, mW, dBm, dB
<b>Prikaz talasne dužine</b>	4 cifre, Jedinica: nm
<b>Prikaz brzine ažuriranja</b>	oko 330ms
<b>MAX/MIN prikaz</b>	Maksimum i minimum vrednost se prikazuje tokom merenja
<b>Prikaz srednje vrednosti</b>	Prikaz promenljive srednje vrednosti. Vremena usrednjavanja: 2 do 100
<b>Analogni izlaz</b>	oko 1V
<b>Izlazna otpornost</b>	50Ω
<b>Izlazni konektor</b>	ø3.5 mini utikač
<b>Interfejs</b>	Izlaz merne vrednosti i daljinka kontrola
<b>Dodatne funkcije</b>	Automatska ušteda energije, Bekap podešavanja, Provera baterija
<b>Bezbednost</b>	EN61010-1: 2001 Pollution degree 2
<b>Izvor napajanja</b>	AA (LR6) × 4, AC adapter (9445-02)
<b>Maks. nominalan snaga</b>	1.6VA
<b>Kontinualan rad baterija</b>	oko 60h (kontinualne upotrebe sa 9742)
<b>Dimenzije i težina</b>	85(W) × 160(H) × 35(D) mm, 270g (bez baterija)

## Specifikacije Modela 9742/ 9742-10 OPTIČKIH SENZORA

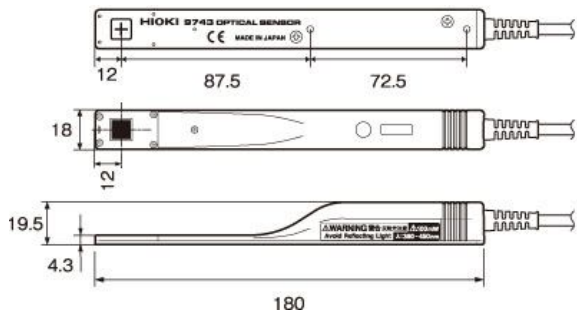
<b>Merne talasne dužine</b>	320nm do 1100nm
<b>Merna snaga</b>	-59dBm do +17dBm (pri kalibracionoj talasnoj dužini)
<b>Maks. nominalna merna snaga</b>	50mW (+17dBm) (pri svim pravcima zračenja)
<b>Optički prijemni element</b>	Si foto-diode
<b>Dimenzije prijemnog dela</b>	9.6mm × 9.6mm
<b>Merna preciznost</b>	±4.3% (±5% u kombinaciji sa 3664) [Kalibracioni uslovi] Kalibraciona talasna dužina: 633nm, Kalibraciona snaga: 100mW, f2mm paralelni zrak, Vertikalni ulaz u odnosu na centar optičkog senzora, od CW svetla
<b>Početno podešavanje talasnih dužina</b>	633nm, 635nm, 650nm, 780nm
<b>Dimenzije i težina</b>	<p><b>9742</b> : 18(W) × 180(H) × 20(D) mm, 100g Dužina kabla: 2m</p>  <p><b>9742-10</b> : 40(W) × 84(H) × 18(D)mm, 100g, Dužina kabla:2m</p> 

## Specifikacije Modela 9743/ 9743-10 OPTIČKIH SENZORA

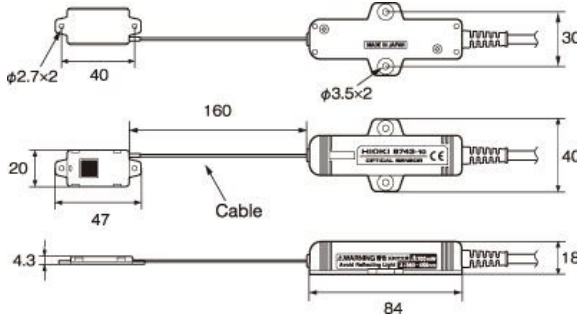
<b>Merne talasne dužine</b>	380 do 450 nm
<b>Merna snaga</b>	-50 dBm do + 20 dBm (korekciona talasna dužina)
<b>Maks. nominalna merna snaga</b>	100 mW (+20 dBm) (pod direktnim osvetljenjem)
<b>Optički prijemni element</b>	Si foto-diode
<b>Dimenzije prijemnog dela</b>	Oko 10 mm × 10 mm
<b>Merna preciznost</b>	±4.3% (±5% kad se koristi sa MERAČEM OPTIČKE SNAGE 3664) [Korekcioni uslovi] korekciona talasna dužina 405 nm (koristeći 405 ± 5 nm talasnu dužinu kao referentnu) , korekciona snaga 100 μW, kad φ oko 1.5 mm (0.06") paralelnu zrak pogodi vertikalno u odnosu na centar optičkog senzora
<b>Početno podešavanje talasnih dužina</b>	400 nm, 403 nm, 405 nm, 408 nm

**Dimenzije i težina**

**9743** : 18(W) × 180(H) × 19.5(D)mm, 110g, Dužina kabla: 2m



**9743-10** : 40(W) × 84(H) × 18(D)mm, 100g, Dužina kabla: 2m



**OPCIJE  
Senzori**

<p><b>OPTIČKI SENZOR model 9742</b></p> 	<p><b>OPTIČKI SENZOR model 9742-10</b></p> 
<p><b>OPTIČKI SENZOR model 9743</b></p> 	<p><b>OPTIČKI SENZOR model 9743-10</b></p> 

**Ostale opcije – KOFER ZA NOŠENJE KOMPLETA model 9746**

