



Tester otpornosti uzemljenja FT6031

HIOKI

Indeks


- Šta je uzemljenje?
- Šta je otpornost uzemljenja
- Merni princip
- Funkcije FT6031

Šta je uzemljenje?

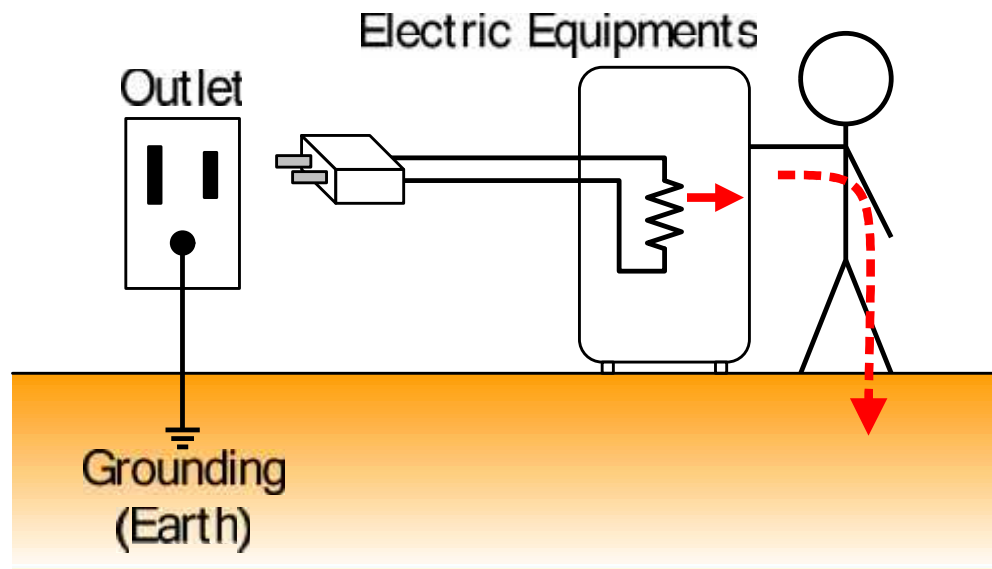
HIOKI

Copyright © HIOKI E.E. CORPORATION All Rights Reserved.

Šta je uzemljenje

- Uzemljenje
 - Povezivanje električne opreme na zemlju
- Svrha
 - Upotreba električne bezbednosti
 - Izbegavanje električnog udara, kad dođe do kvara električne opreme

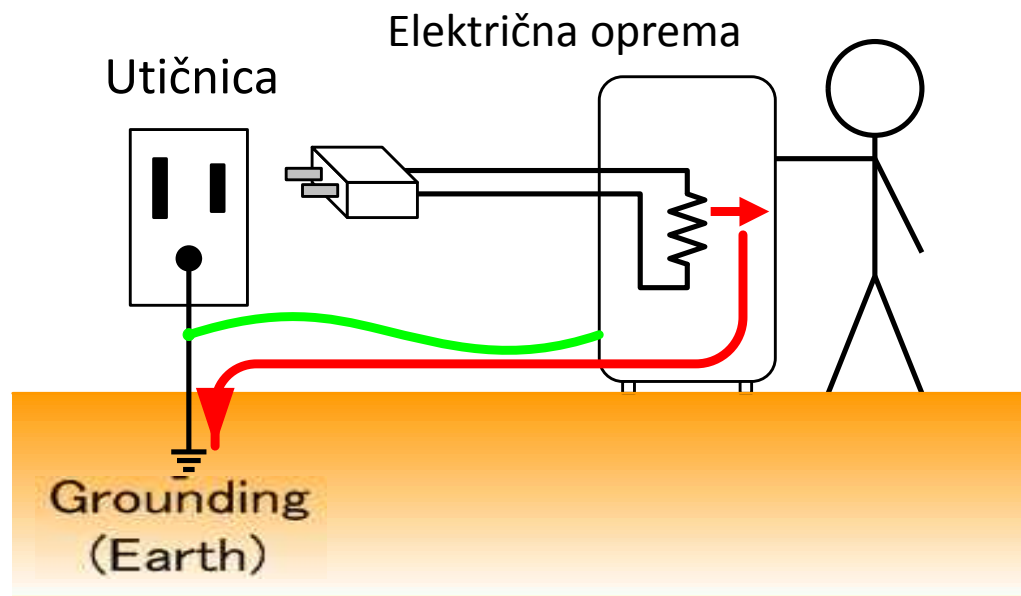
Bez uzemljenja



Struja teče u ljudsko telo,
Kad izolacija nije dovoljno dobra

Električni udar!

Sa uzemljenjem



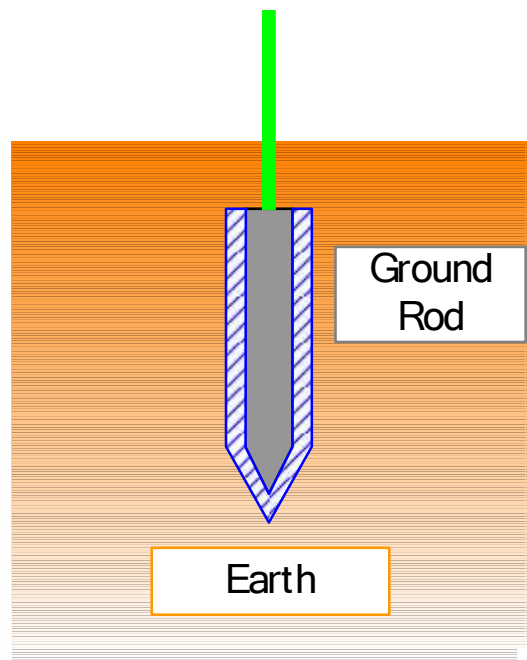
Struja ne te e u ljudsko telo,
Ve u zemlju.



Bezbedno!

Kako uzemljiti

Povezivanje uzemljiva ke
elektrode na opremu



Može se koristiti i velika bakarna ploča.

Šta je otpornost uzemljenja

HIOKI

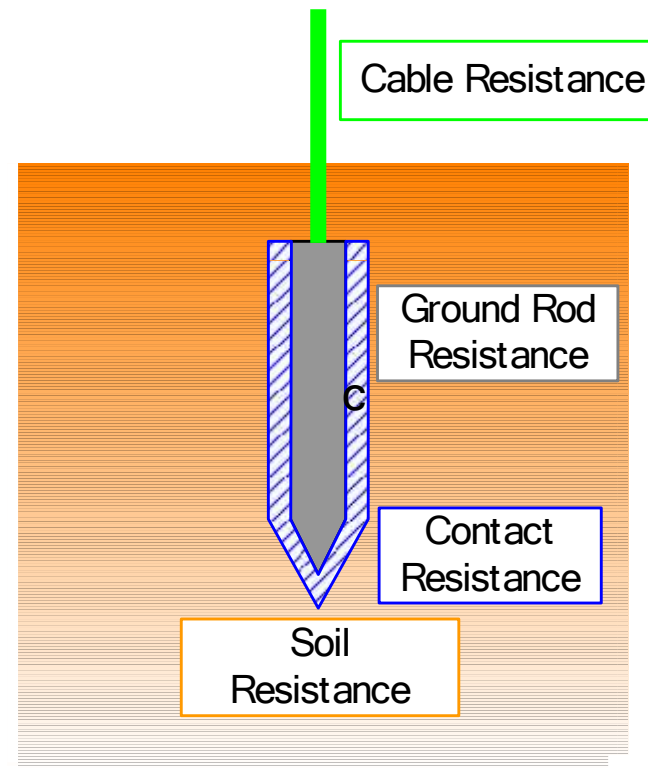
Copyright © HIOKI E.E. CORPORATION All Rights Reserved.

Otpornost uzemljenja se sastoji od...

Otpornost uzemljiva kog kabla
i uzemljiva ke elektrode

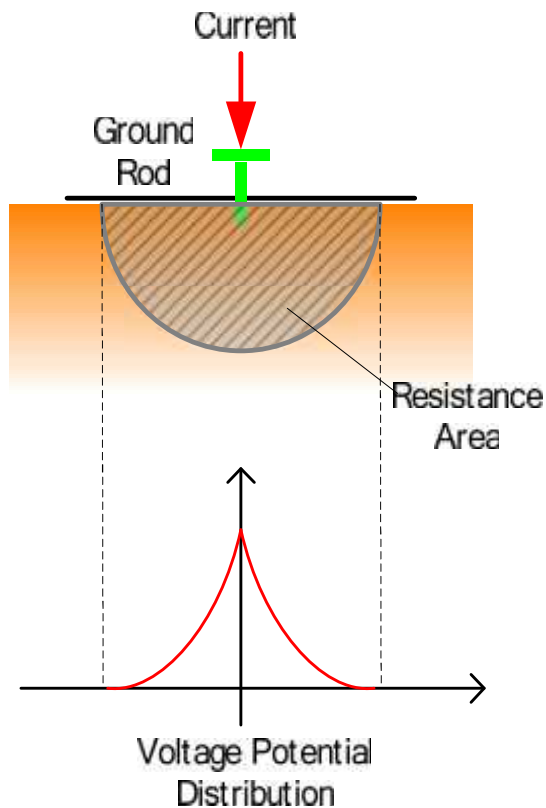
Kontaktna otpornost izme u
uzemljiva ke elektrode i zemlje

Otpornost zemlje oko
uzemljiva ke elektrode



Oblast otpornosti

Otpornost zemlje je raspoređena oko uzemljiva ke elektrode



Radijalna raspodela

Bliža oblast: Viša specifična otpornost

Dalja oblast: Niža specifična otpornost



Naponski potencijal opada do

Nule na određenom rastojanju

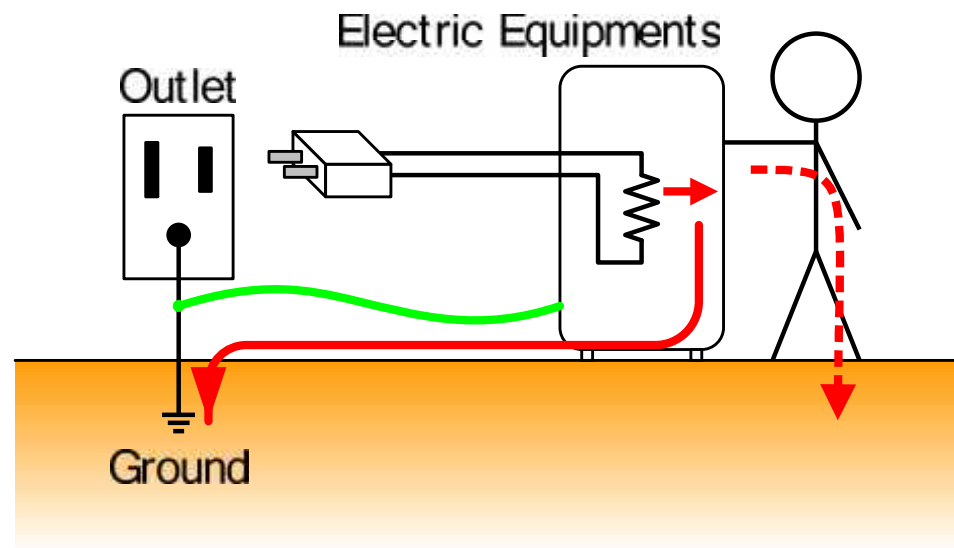


Otpornost zemlje je raspodeljena oko određene oblasti

Sa visokom otpornošću uzemljenja

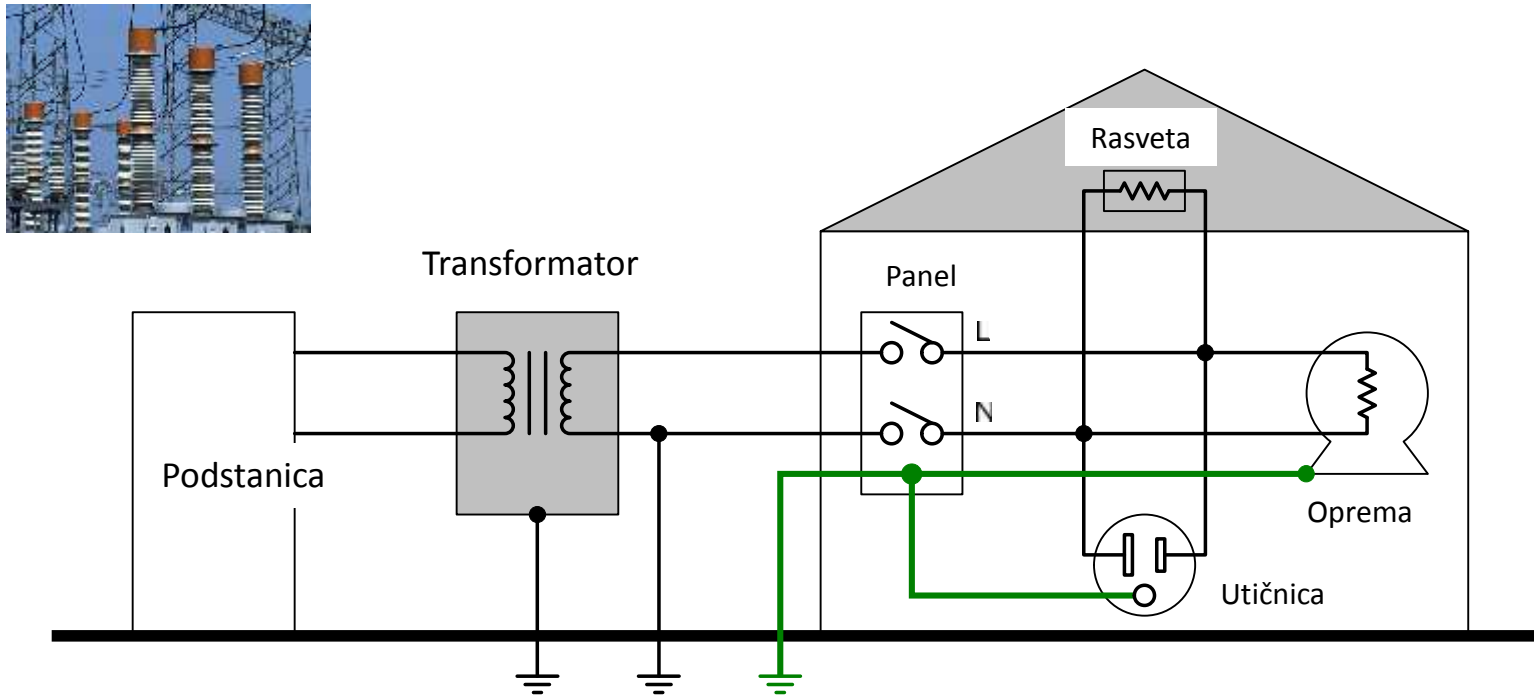
Pod pretpostavkom da je otpornost ljudskog tela $1k \Omega$ i
Da je otpornost uzemljenja $1k \Omega$,

Polovina struje ide u ljudsko telo.



Otpornost uzemljenja mora biti malo da bi osiguralo bezbednost!!

Primeri uzemljenja

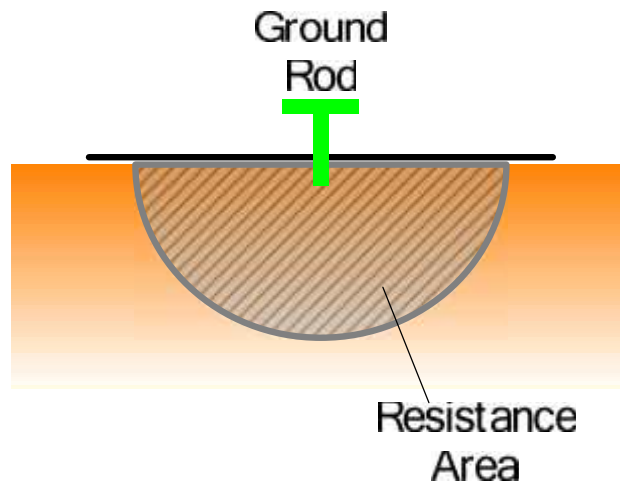


Merni Princip

HIOKI

Merni Princip

- 2 bitna parametra za merenje otpornosti uzemljenja
 - Strujna vrednost na otpornosti
 - Naponska razlika izme u krajeva otpornosti
 - $R=V/I$

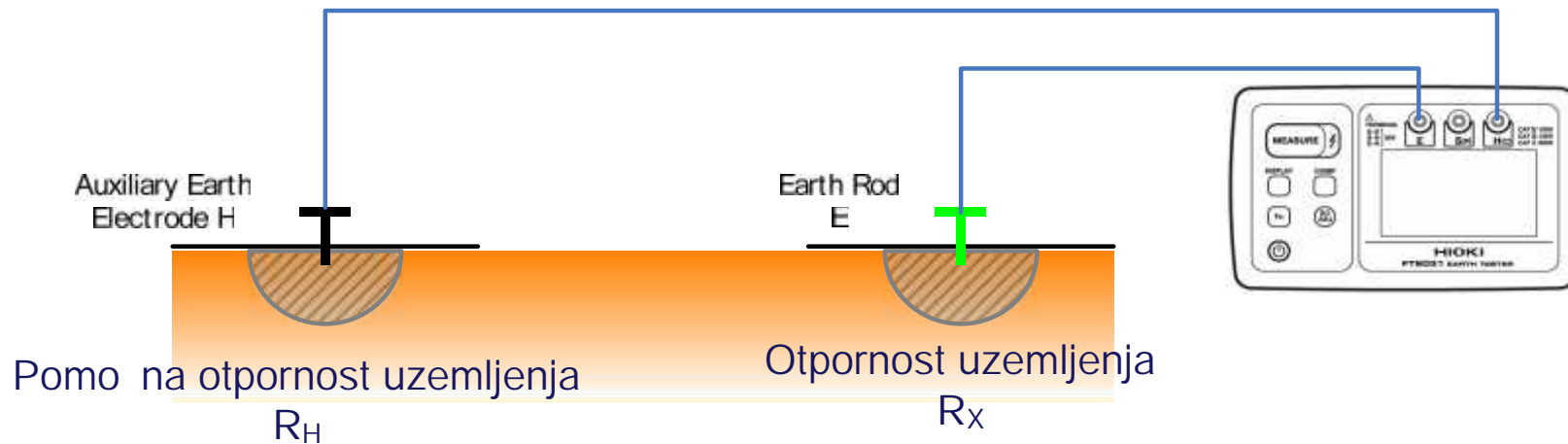


Kako meriti otpornost jedne uzemljiva ke elektrode?

polni metod

- U cilju merenja **struje**,
 - Napravite strujno kolo da dovodi struju na uzemljiva ku elektrodu E

Koristite pomo nu uzemljiva ku elektrodu H

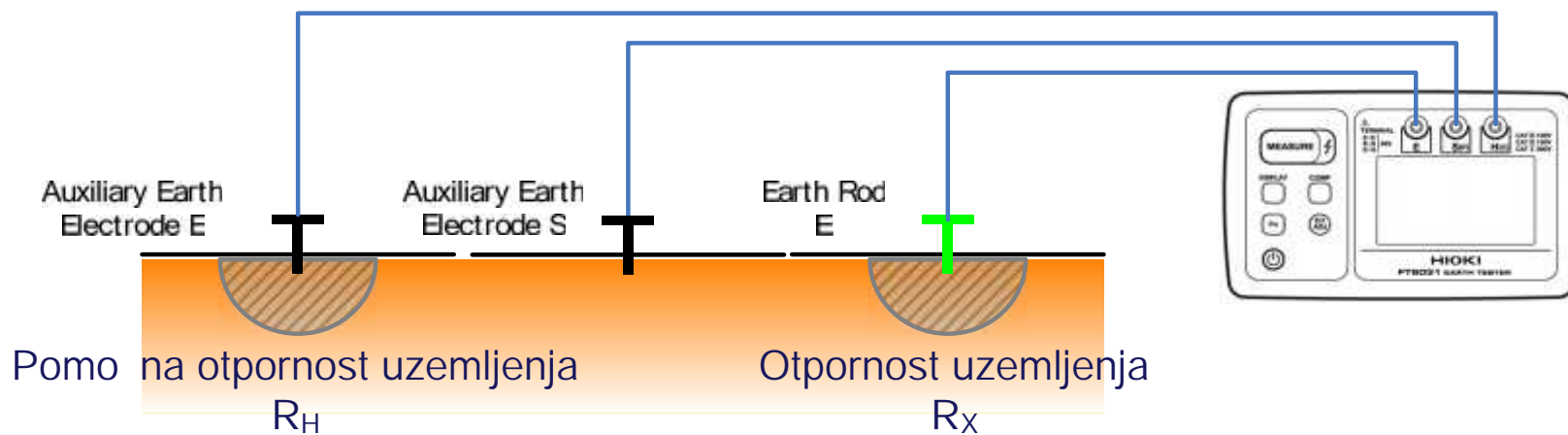


Struja na R_x i R_H se može meriti

polni metod

- U cilju merenja **napona**,
 - Potrebno je znati napon na R_x

Koristite pomo nu uzemljiva ku elektrodu S



Napon na R_x se može izmeriti.

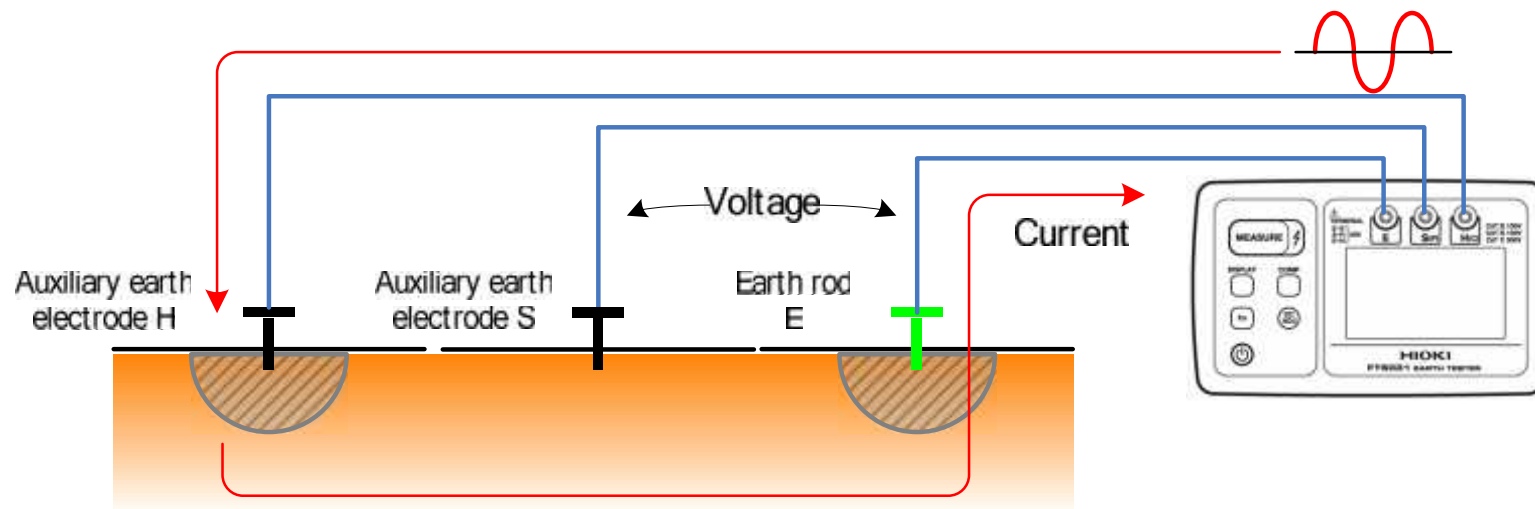
polni metod

- Merni koraci

Na izlazu dajte merni signal sa terminala

Merite struju izme u H i

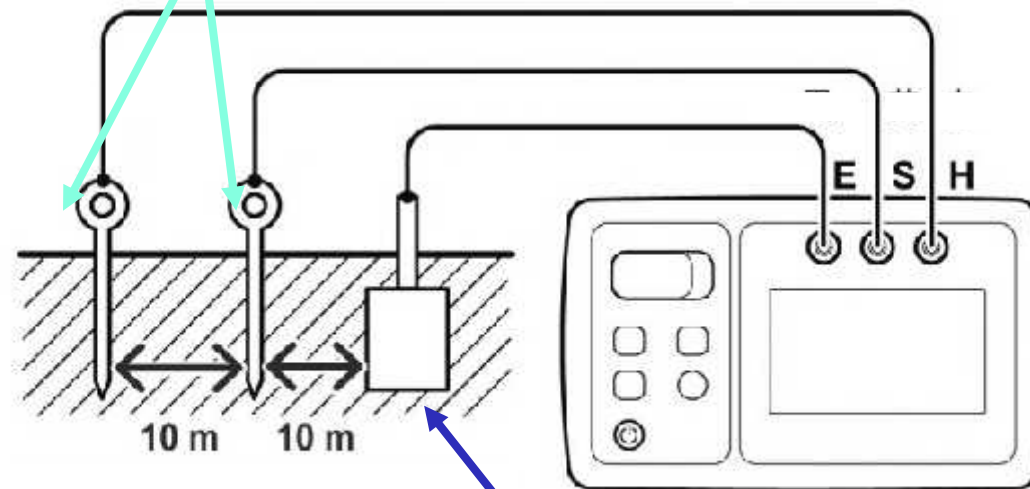
Merite napon izme u i



Rastojanja između elektroda

- 5 do 10 metara

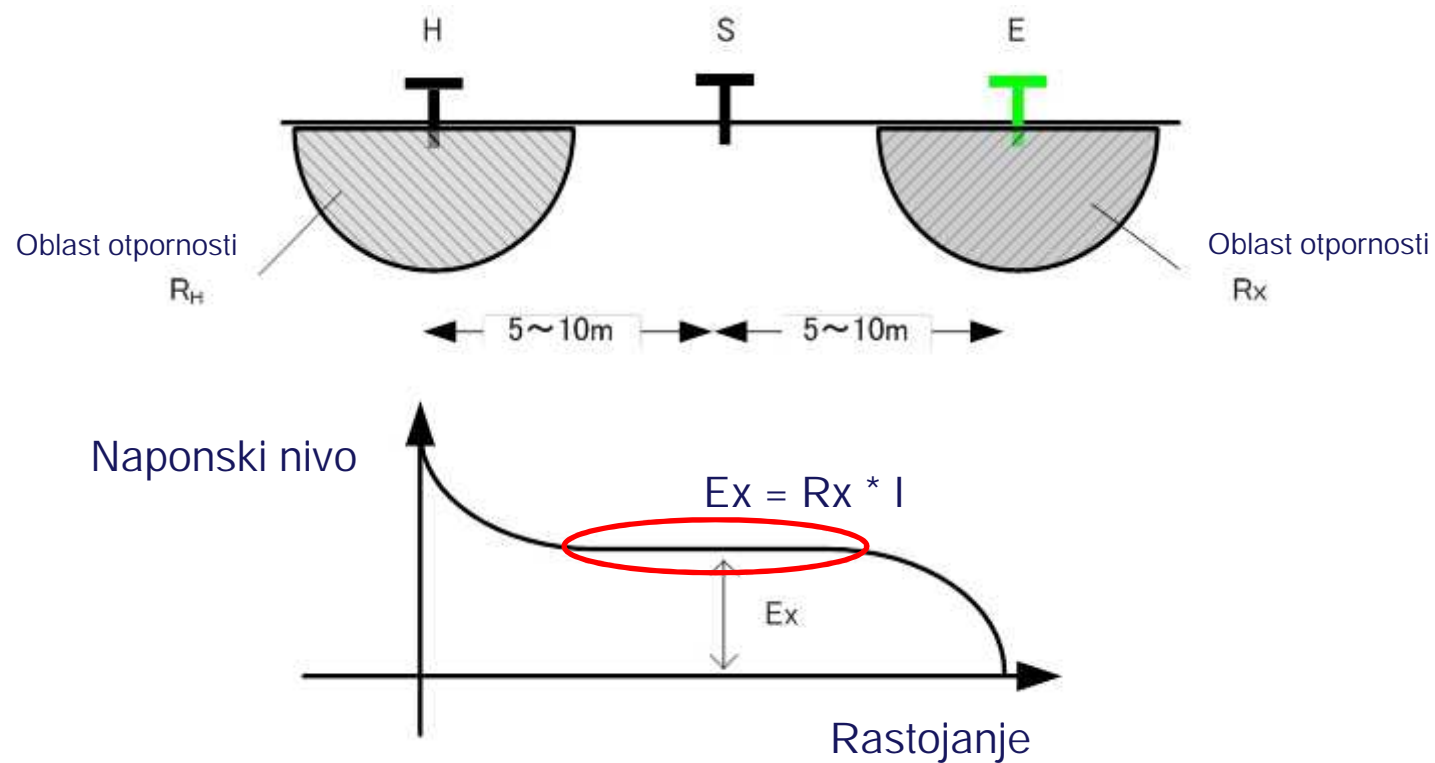
Pomo ne uzemljiva ke elektrode



Uzemljiva ka elektroda za merenje

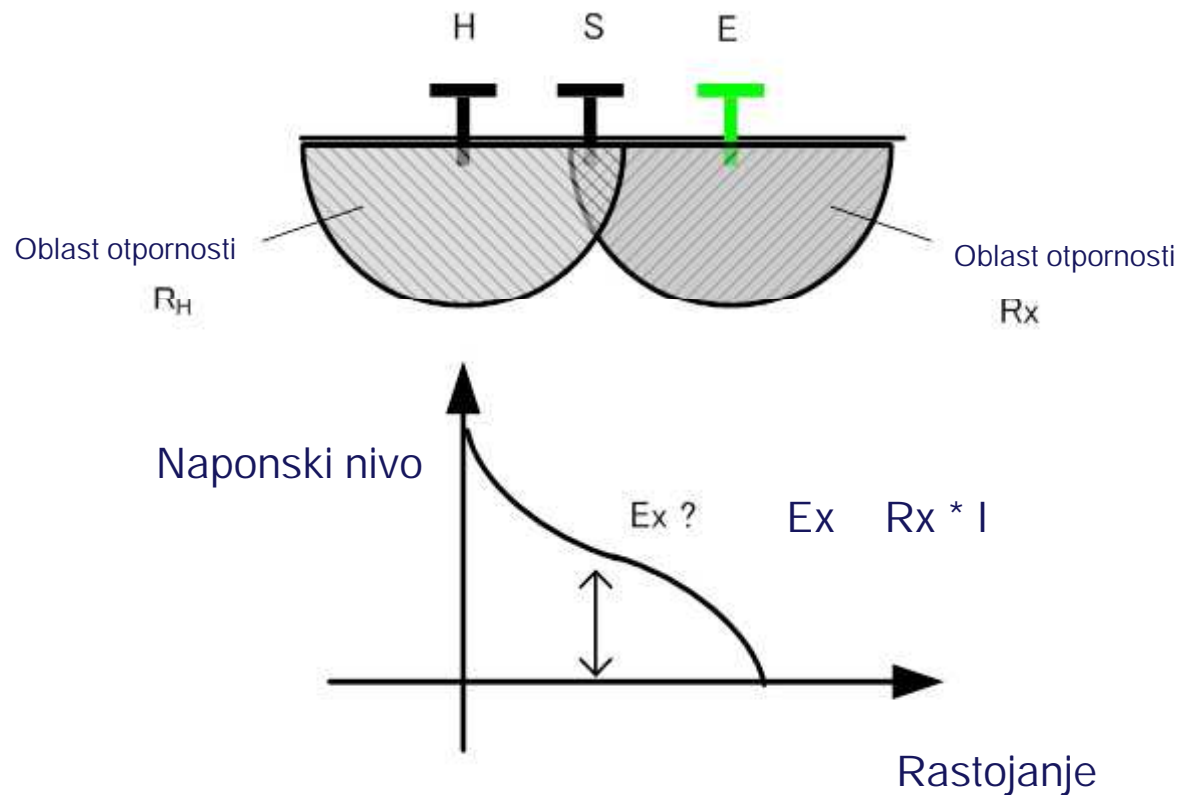
Rastojanja između elektroda

- R_H i R_x se ne preklapaju



Rastojanja između elektroda

- R_H i R_x se preklapaju



FT6031

HIOKI

Copyright © HIOKI E.E. CORPORATION All Rights Reserved.

3 polni tester uzemljenja



3151
Analogni



FT6031
Digitalni

Karakteristike FT6031

- Radi rešavanja problema korisnika na terenu
 - Zbog kiše i prašine nekad su se kvarile jedinice.
➔ Otpornost na vodu i prašinu
 - Bilo je potrebno više vremena za dobijanje očitavanja
Automatsko merenje
➔ Nema potrebe za premeštanjem pomoćnih uzemljivačkih elektroda
Jednostavno rukovanje dugim kablovima

Zašto se kvarila stara jedinica (3151)?

Testeri8 uzemljenja se koriste napolju i izloženi su prašini i kiši.



Prašina i voda ulaze u jedinicu



Otpornost na vodu i prašinu



Nikakva prašina
ne ulazi unutra



Nikakva voda ne ulazi unutra
(1m za 30minuta)



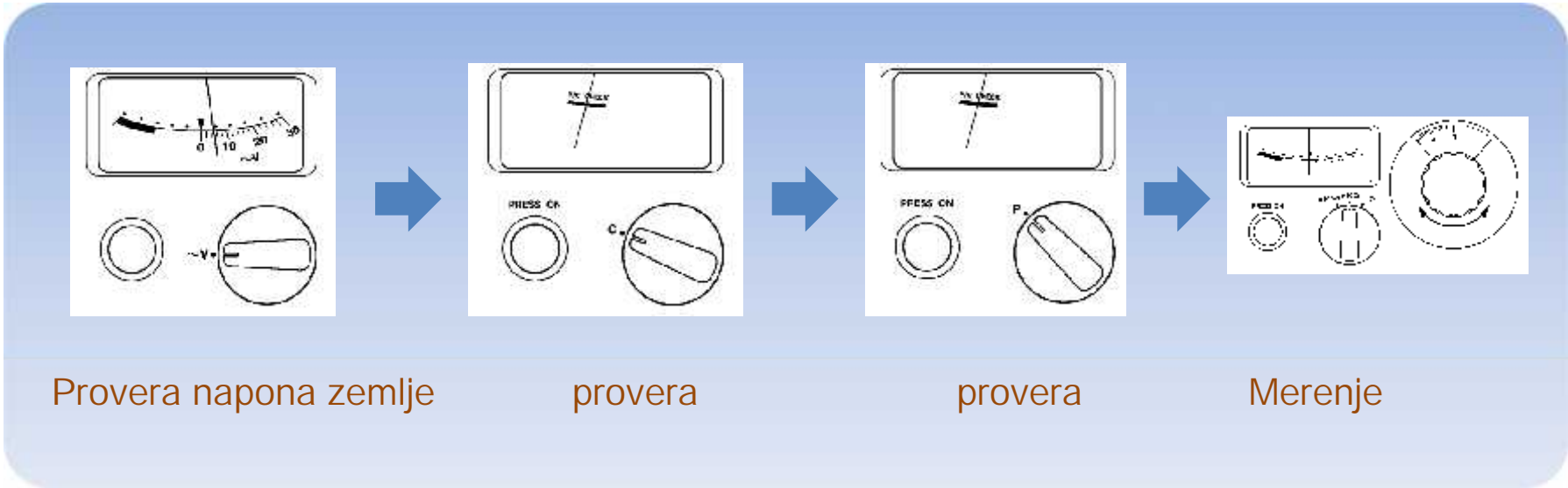
Mogućnost pranja

Za vašu bezbednost

Molimo posušite glavnu
jedinicu i štitnik dovoljno dobro
nakon pranja pod vodom.



Automatski merni proces



Auto merenje na jedan dodir!



Nema potrebe za promenom mesta pomoćnih uzemljivačkih elektroda

10 puta širi dozvoljeni opseg otpornosti pomoćne elektrode

5k

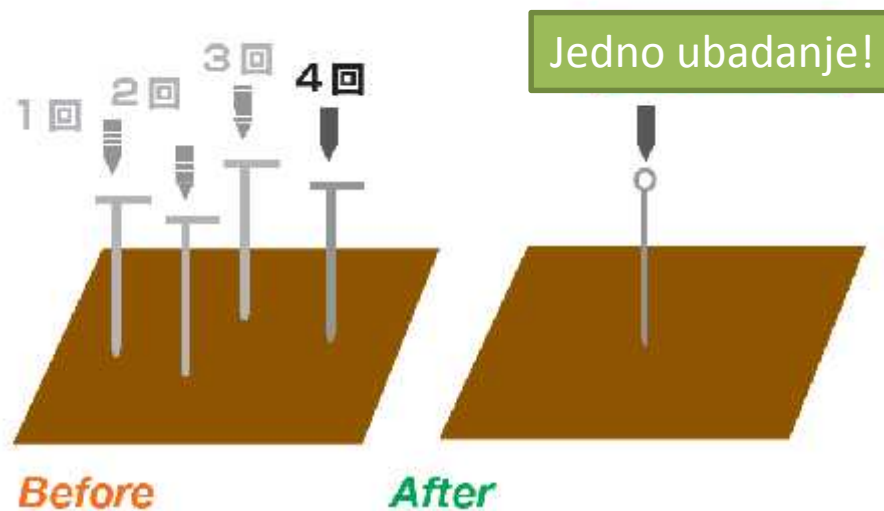
50k

Promena lokacije elektrode nekoliko puta?

Posipanje vodom za smanjenje otpornosti?



Jedno ubadanje



Specijalna karakteristika

- Kablovska motatica
 - Jednostavno rukovanje dugačkim kablovima



<https://www.youtube.com/watch?v=zZY3wIKacYk>



Zahvaljujemo vam na pažnji.

Melco Buda d.o.o.

- kancelarija u Beogradu: Hadži Nikole Živkovića br.2
Poslovna zgrada Iskra komerc, kancelarija 15/ II sprat
tel: 011/ 2181 609, SBB tel/faks:: 011/40-55-420

e mail: office-beograd@melcobuda.co.rs , budimir.melcobuda@gmail.com
www.melcobuda.co.rs , www.kyoritsu-instrumenti.com , www.termovizija.com , www.hioki-instrumenti.com

- kancelarija u Despotovcu: Saveza Boraca br.7, 35213 Despotovac, Srbija
tel:035/612 916, faks:035/613 319, mob. 063/8003370
e mail: office@kyoritsu-instrumenti.com , _office@melcobuda.co.rs

- Germany address: Quer strasse 18 Offenbach

HIOKI